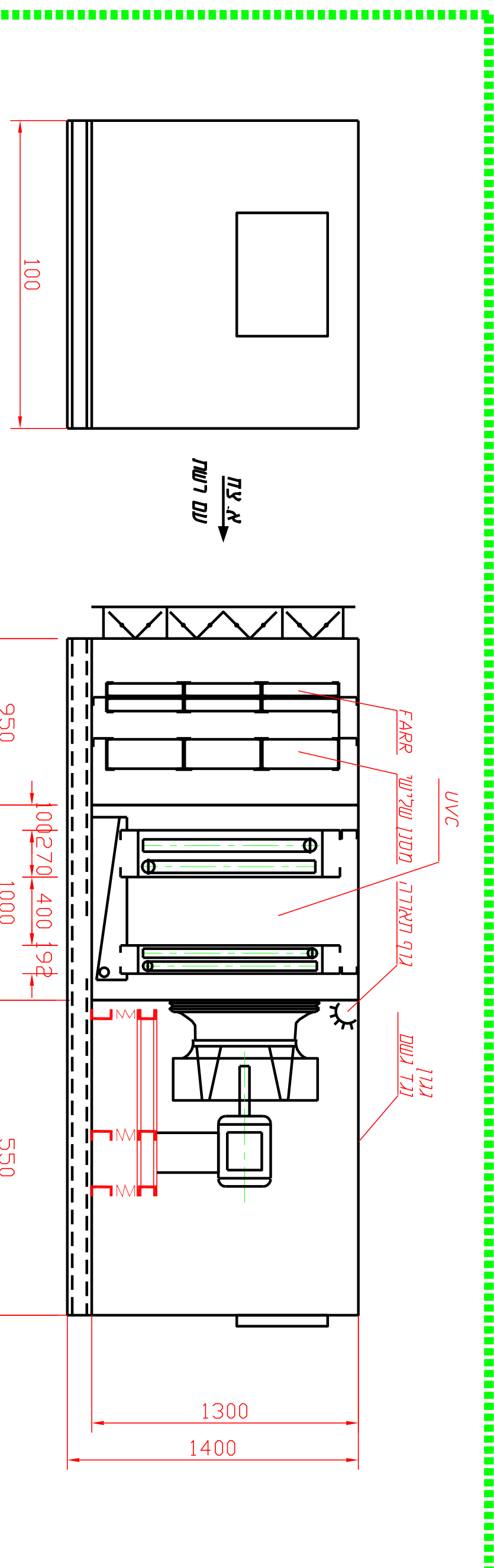


מס. יולר	תאריך	תמקיע
		קבלין
		מזמין
		פקוח
		נוף
		פיתוח
		בטיחות
		אקוסטיקה
		אינסטלציה
		חשמל
		קונסטרוקטור
		אדריכלות
		▲
		▲
		▲
		▲
		▲
		▲

טבלת ערכון :

מס' תאריך	תאריך	מס' תאריך
בקר	תאריך	מס' תאריך
		▲
		▲
		▲
		▲
		▲
		▲
		▲



מידות	דגם	מסנן ראשוני
20*24*2*	מתכנתי לשיש'פרי	מסנן שוי
20*24*2*	FARR 30X30	מסנן שליש
24*24*12*	VARFILW 85%	

פרט חידבור צינור ניקוז לאמבטיה

שרדות אובי	שרדות עומק	מרחק מרצפת (דפ"מ)	שטח פנים (sq. ft.)	מרחק מרצפת (דפ"מ)	מספרת סטנדרט (CFM)	אורך יציא	אורך יציא	אורך נכנס	אורך נכנס	מרחק מרצפת (דפ"מ)	מרחק מרצפת (דפ"מ)	מרחק מרצפת (דפ"מ)	מרחק מרצפת (דפ"מ)	מרחק מרצפת (דפ"מ)	מרחק מרצפת (דפ"מ)	מרחק מרצפת (דפ"מ)	מרחק מרצפת (דפ"מ)	מרחק מרצפת (דפ"מ)	
8	400	4.25	1700	1700	1700	DB	WB	DB	WB	27	55	45	128000	8 צלעות כ"י - 1/2"	8 צלעות כ"י - 1/2"	8 צלעות כ"י - 1/2"	8 צלעות כ"י - 1/2"	8 צלעות כ"י - 1/2"	8 צלעות כ"י - 1/2"
4	400	4.25	1700	1700	1700	DB	WB	DB	WB	15	104	113	68000	8 צלעות כ"י - 1/2"	8 צלעות כ"י - 1/2"	8 צלעות כ"י - 1/2"	8 צלעות כ"י - 1/2"	8 צלעות כ"י - 1/2"	8 צלעות כ"י - 1/2"

מח	מנוע HP	מס' רשת (DBA)	מס' רשת (CFM)	מס' רשת (BHP)	מס' רשת (RPM)	מס' רשת (mm Hg)	מס' רשת (CFM)	מס' רשת (mm Hg)	מס' רשת (CFM)	מס' רשת (CFM)	מס' רשת (CFM)	מס' רשת (CFM)	מס' רשת (CFM)	מס' רשת (CFM)	מס' רשת (CFM)	מס' רשת (CFM)	מס' רשת (CFM)	מס' רשת (CFM)	מס' רשת (CFM)	
1450	5			4		125	1700	400	1											



מחיר:

שם התכנית: **הגל יפה IVF טבלאות ציוד**

מס' התכנית: 3029-DE-03
 מס' הקובץ: 3029-DE-03
 תכנון שרמט: בקר אהרן
 תאריך: 18.10.23

אסא אהרונר מהנדסים יועצים בנייה רות' אהרונר 5, טירת כרמל 39120 ASSA AHARONI CONSULTING ENGINEERS LTD 5 HAETGAR ST., TIRAT CARMEL 39120, ISRAEL Tel: 972-4-8577777 Fax: 972-4-8575222 E-mail: office@a-aharoni.com Site: www.a-aharoni.com